

Microchip USB Power Delivery 控制器 UPD301C 及其開源軟體

作者：李宗憲 應用工程師



USB 在進入 USB-C Power Delivery (PD) 的時代後，有了革命性改變，不但支援正反插、一般 USB3 信號傳輸、高速充電 (PD3.0 最大可提供至 100W)，並可透過 PD 協議改變電源或資料傳輸方向，以及支援替代模式 (Alternate Mode)，讓影像傳輸得以在 USB-C 中實現，用一條線取代傳統電腦周邊的複雜接線。歐盟已將 USB-C 訂為包括手機、平板等行動設備接口的統一規格，取代現有大部份的電源和線材，以符合環保原則。但由於 PD 涵蓋規格與模式，選擇上有一定的自主權，每個產品又有不同特性。若工程師在產品開發上選用標準 PD 控制器，在修改過程中將會遇到相當多的挑戰。Microchip 推出最新的 UPD301C 控制器及開放來源代碼，為設計者提供完整開發環境和程式庫。開放後設計人員可使用這套 Power delivery Software Framework (後續簡稱 PSF 開源軟體)，在系統中修改 PD 程式並配合內建 MCU 的資源，靈活創造出差異性產品。

Microchip 推出的 UPD301C 是一款 SiP (System In Package)，內部集成了 SAMD20 (嵌入式 32 位元 Arm® Cortex®-M0+) MCU 和 UPD350 PD 收發器 (Transceiver)，系統可設計出適用於 USB-C 傳輸介面上提供的 PD 協議，包括正反插偵測功能、支援替代模式、供電協議及切換電源方向等。簡單而言，UPD301C 在偵測纜線後，會透過 USB PD 通訊協定在通道組態 (CC) 線路上進行通訊。纜線偵測與 USB PD 交涉完成後，會透過 PSF 開源軟體程式碼，啟用適當的電源控制。

Microchip PSF 開源軟體已放置在 GitHub 網站，免費供客戶下載。設計人員能夠自行增加新功能、更新系統配置及修改，不需完全倚賴原廠協助也可以自行開發，減少了製造商的整體上市時間，充分發揮產品優勢。

UPD301C 市場目標應用領域包括：

- USB-C 擴充基座 (Docking station)
- 觸控型顯示器
- USB-C 多功能 Hub 集線器
- 電動工具等等
- 強固型平板電腦

UPD301C 控制器的產品優勢如下：

- 使用 Microchip 的 MPLAB® X IDE 高度可移植性開發生態系統
- 符合 USB PD 規格修訂版 3.0，UPD301A 已經通過認證 TID 1348 Type-C Source PDP 60W
- 用戶可自行定義 USB 的功率傳輸，及可在 PD 規範下撰寫 PDO (Power Delivery Object) 配置檔
- 啟用製定 PSF 開源軟體，提供可支援 PD 供電 (Source)、耗電 (Sink)，雙模式操作 (Dual Role Operation)。UPD301C 可透過 SPI 界面連接 UPD350，擴充成第二、第三或第四個 PD 埠等
- 整合了多項類比元件、可程式設計過電流、過電壓的保護電路，並內部集成支持死電池充電模 (Dead Battery charger mode) 的開關電路
- 具有 USB-C 替代模式，自動熱插拔檢測、快速角色交換支持等功能
- 應用於商業環境溫度範圍 (0°C 至 +70°C)，及工業 / AEC-Q100 汽車 3 級溫度範圍 (-40°C 至 +85°C)
- 提供 6 mm x 6 mm 40 pin-VQFN 管腳封裝

總結上述各點，設計人員可善用單晶片控制器的 PSF 開源軟體特性，並有望能創造出更多 USB-PD 可應用領域，而 UPD301C 將會是開發過程中的最佳選擇。

聯繫信息 > Microchip 台灣分公司
電郵：rtc.taipei@microchip.com
聯絡電話：• 新竹 (03) 577-8366

技術支援專線：0800-717-718
• 高雄 (07) 213-7830 • 台北 (02) 2508-8600

UPD301C 的系統方塊圖及參考設計板如下：

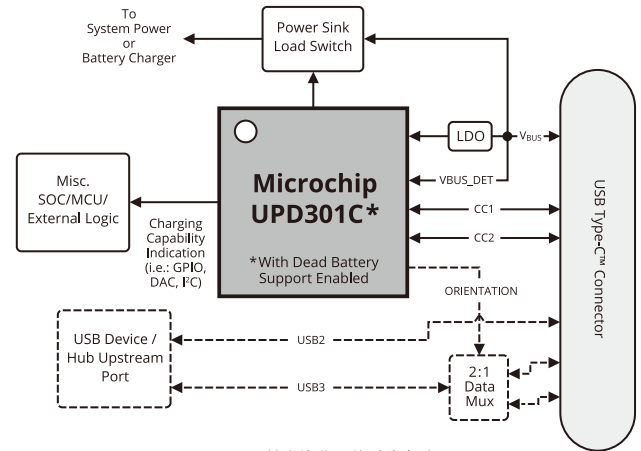


圖 (一) 基本接收器的系統方塊圖



圖 (二A) 功能強大的 SAMD20 MCU 及 UPD350 收發器參考設計晶片開發板

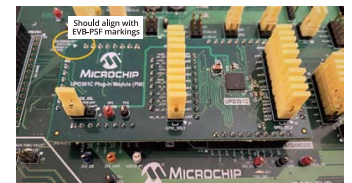


圖 (二B) UPD301C 晶片插件模組板 (搭配圖 (二A) 開發板作功能驗證)

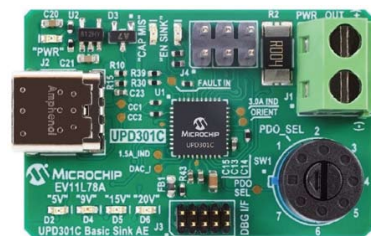


圖 (三) UPD301C 耗電 (Sink) 應用參考設計板

如需了解更多有關的應用技術資訊，請參考官網連結如下：

- <https://www.microchip.com/en-us/product/UPD301C>
- <https://microchipdeveloper.com/boards:usb-power-delivery-software-framework-evaluation-kit>

下載 Microchip USB PSF 開源軟體連結：

- <https://github.com/MicrochipTech/usb-pd-software-framework>

