

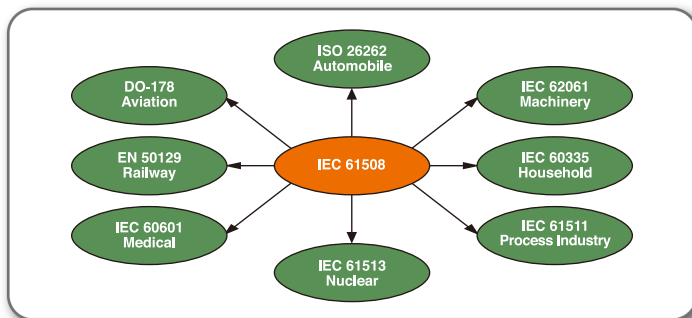
功能安全 (Functional Safety) 在八位元微控制器的實現及應用

Microchip 致力於支援各領域的功能安全方案



隨著自駕車、電動車、車聯網、人工智能及工業 4.0 的發展，功能安全 (Functional Safety) 是目前愈來愈重要且熱門的設計方法及遵循標準。如根據 IEC 61508 標準所衍生的 ISO 26262 道路車輛的功能安全標準，或是在家電產品的 IEC 60730 等功能安全標準，更是在市場上成為必須導入的標準。

常見的各项功能安全法規



Microchip 在功能安全所提供的資源

	AVR® / PIC® MCUs	PIC24 / dsPIC® MCUs	SAM / PIC32 MCUs
Class B library	Yes	Yes	Yes
SIL [lv] library	-	-	-
ASIL [lv] library	-	-	-
AutoSAR/MCAL	-	Yes	Yes
Application notes	Yes	Yes	Yes
Safety manual	Available upon request, Contact your local sales rep.	Available upon request, Contact your local sales rep.	-
FMEDA reports	-	Available upon request, Contact your local sales rep.	-
Capacitive Touch libraries*	Available upon request, Contact your local sales rep.	-	Yes
Safety qualified compilers	XC8	XC16	XC32
Code coverage tools	Available from third party providers such as LDRA		

*There are turnkey Capacitive Touch controllers available, such as the AT420T1481

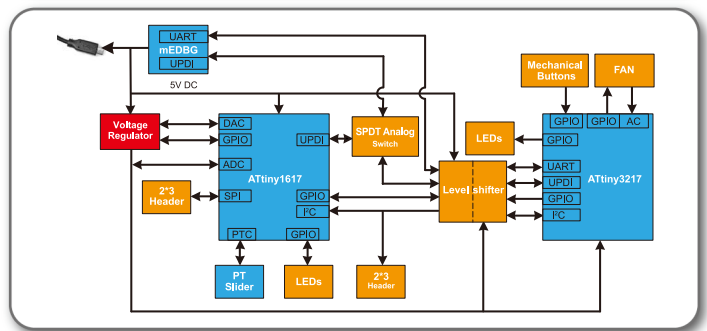
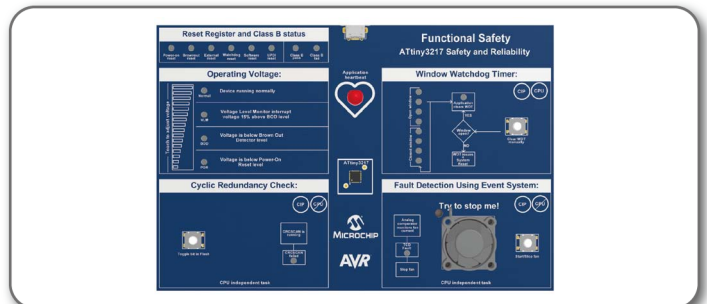
而導入功能安全 (Functional Safety) 的功能，在系統中最重要的角色就是微控制器 (MCU)，因為只有 MCU 能主動協助系統去做失效的診查及對應相關的行為，避免電子器件在功能失效時造成人員的受傷。但請注意並不是只有 MCU 需要做功能安全的設計，對於系統跟被動元件都是需要相關配套及提供相關資料。Microchip 對於功能性安全的設計也在非常早之前就加入相關的硬體週邊、手冊及函式庫來協助客人在功能安

全設計上的需求。即使是 Microchip 的八位元微控制器 (8-bit MCU) 產品也具備功能安全的性能，有關具有的功能安全硬體週邊，詳情請瀏覽：
<https://www.microchip.com/design-centers/8-bit/functional-safety>

作為 Microchip 8-bit MCU 的重要成員，ATtiny 系列小型 MCU 也具備了相關的安全功能硬體週邊，能提供了客戶在導入功能安全設計時更便利，加速設計的時程和減少時間成本。安全功能硬體週邊如下：

- Windowed Watchdog Timer (WWDWT)
- Cyclic Redundancy Check (CRC)
- Fault detection using Event System
- Voltage Level Monitoring (VLM)
- Brown-out Detection (BOD)
- Power-on Reset (POR)
- Priority interrupt

同時 Microchip 也提供了針對 Tiny 系列小型 MCU 的安全性功能展示板及相關的應用手冊，能讓客戶更快理解功能安全上的應用及實際操作。Microchip AVR® 功能安全開發板方塊圖及應用展示：



相關產品資訊請參考官方網站：

Microchip AVR® MCU 功能安全應用展示開發板：
<https://www.microchip.com/DevelopmentTools/ProductDetails/PartNO/ATAVRFEB-SAFETY>

Microchip 8-bit PIC® 和 AVR® MCU 功能安全頁面：
<https://www.microchip.com/design-centers/8-bit/functional-safety>

聯繫信息 > Microchip 台灣分公司
 電郵：rtc.taipei@microchip.com 技術支援專線：0800-717-718
 聯絡電話：• 新竹 (03) 577-8366 • 高雄 (07) 213-7830 • 台北 (02) 2508-8600