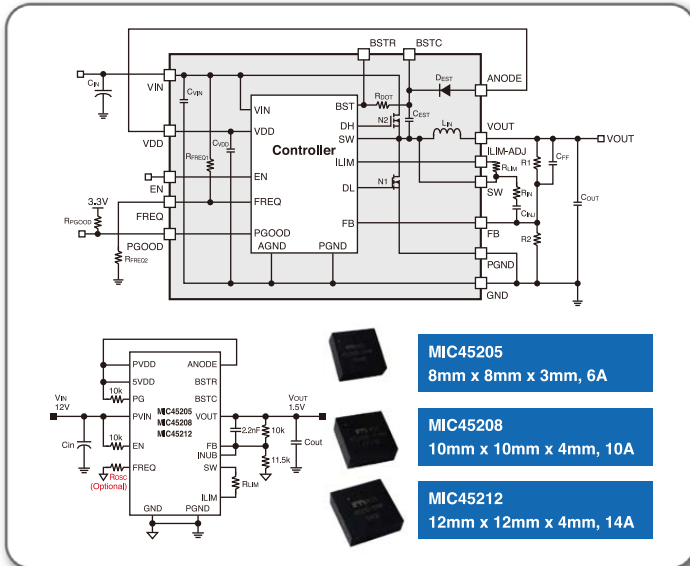


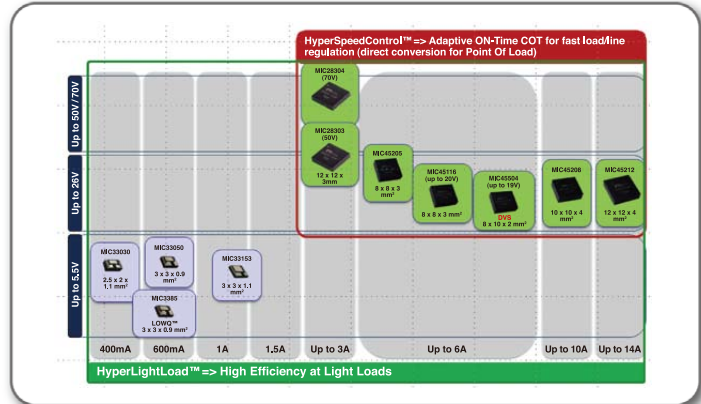
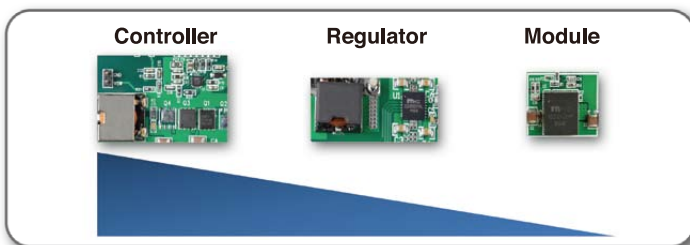
# Microchip 超高功率密度電源模組解決方案

**M**IC4520X, MIC2830X 電源模組系列產品具有突破性的封裝技術整合了穩壓控制單元，驅動電路，功率開關 MOSFET，二極體，電感，旁路電容等電子元件所形成之電源模組具有卓越的電氣性能及散熱能力，如下圖所示大量精簡了外部所需元件使得電路設計變得非常簡易及縮小尺寸更可大幅縮短產品上市時間，寬的輸入電壓和輸出電流範圍使得 MIC4520X 能廣泛滿足工業領域的應用需求。

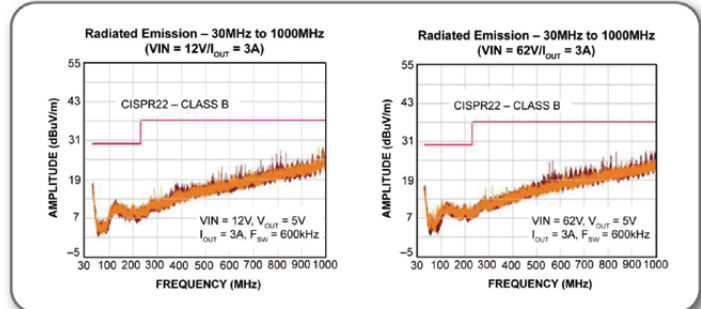


## Features

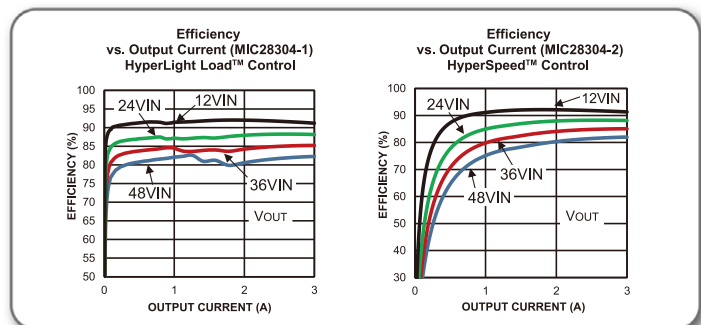
- 寬輸入電壓範圍 2.7 ~ 70V
- 輸出電流範圍 0.4A ~ 14A
- HyperSpeed Control 控制機制提供超高暫態響應速度
- HyperLight Load 控制機制提供輕載待機超高電能效率
- 具有調整輸出電壓，輸出限電流及 PWM 工作頻率之功能
- 內建 0.8V 1% 低誤差參考電壓源
- 內建 6ms 緩啟動功能抑制開機突波電流
- 符合 EMI (CISPR22, CLASS B) 規範
- 單一電源操作簡化設計
- 外部元件精簡易於使用縮短開發時程
- -40 ~ +125°C 寬溫度操作範圍 (junction temperature)
- 突破性的封裝技術 (Copper Pillar™ technology) 提高效率及降低熱阻



## Power Module Radiated EMI Performance Meets CISPR22-Class B with Plenty of Margin



## Power Module Power Efficiency up to 93%



MIC28304 驗證板與參考設計訊息如下：

<http://ww1.microchip.com/downloads/en/DeviceDoc/MIC28304-1%2012V%20Evaluation%20Board%20User%20Guide.pdf>

更進一步的電源管理相關產品與支援資訊如下，歡迎下載、閱讀，並與我們經驗豐富的設計團隊聯繫。

<http://www.microchip.com/design-centers/analog/power-management/overview>

聯繫信息 > Microchip 台灣分公司

電郵：rtc.taipei@microchip.com 技術支援專線：0800-717-718

聯絡電話：• 新竹 (03) 577-8366 • 高雄 (07) 213-7830 • 台北 (02) 2508-8600