

# Microchip 乙太網路供電設備簡介

作者：鄒文棋 高級應用工程師



乙太網路供電設備 (PSE: Power Sourcing Equipment) 是為乙太網路用戶端供電的設備，它可以使用網路線供電給網路攝影機、Wi-Fi® 存取點、5G 小型基地台等等... 以及其他許多的乙太網路設備。它省掉了電源線，對於不好安裝的地點，能夠降低施工佈線的難度，減少了線材的使用，並且可遠端監控設備用電的情況。本文將進一步闡述 Microchip 乙太網路供電設備解決方案的特點和應用。

Microchip 的乙太網路供電設備解決方案，利用獨特設計的演算法，同時支援各種標準，例如 PoE 1、PoE 2、PoE+、IEEE802.3af/at/bt、UPoE 和 PoH 等等。

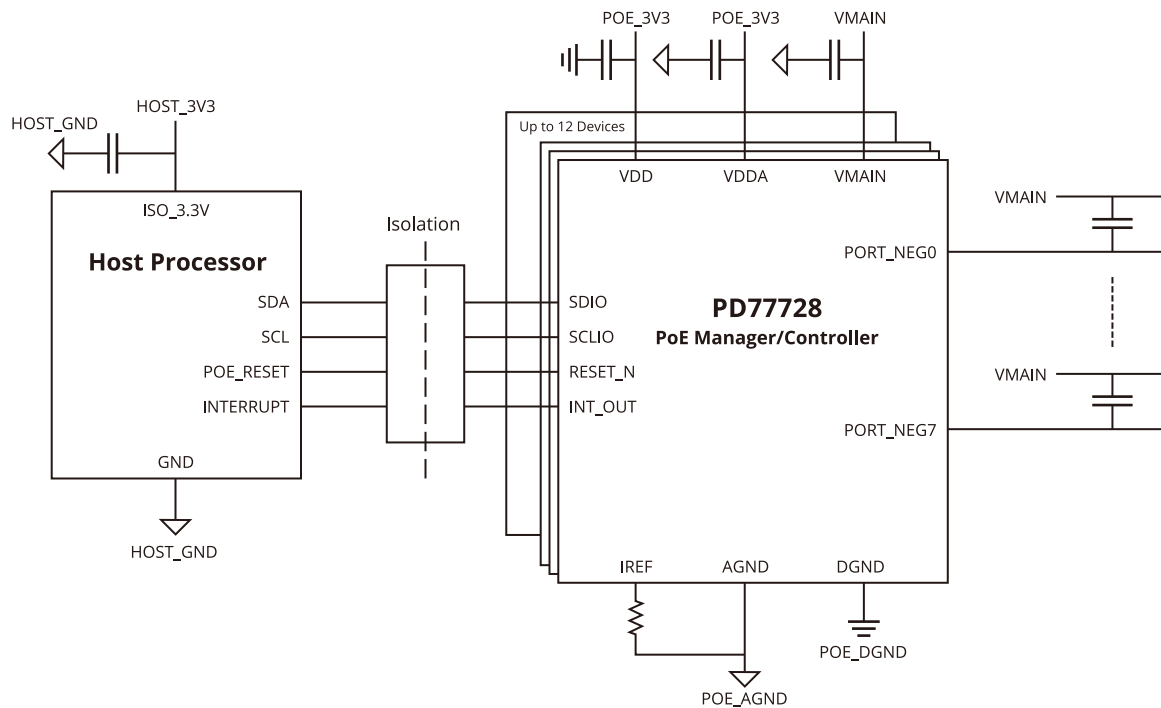
我們來看看常見的 IEEE802.3af/at/bt 標準，它在對用戶設備供電之前，會先經過檢測、分級、供電等程序。

開始時乙太網路供電設備會先輸出一個低電壓來測試受電設備是否符合 IEEE802.3af/at/bt 標準，如果是的話則會進入到分級的程序，也

就是確認受電設備需要的最大功率極限，當分級確認完之後，則會供應電源給受電設備，並監控用電的狀況。如果發生意外，乙太網路供電設備可以馬上做處理，例如停止供電。

Microchip 新一代的乙太網路供電設備，符合 IEEE802.3bt 標準，整合了 Controller 與 Manager 在同一顆晶片，並提供八個埠。對於小型交換器的應用，減少了晶片使用量，使板材及線路更簡潔，面積更小。另外它也提供了四種運作模式，讓工程師可以依照產品的需求，靈活地設計自動化的程度。在 Unmanaged Autonomous 模式中，乙太網路供電設備可以不用與主機處理器連接，自行完成矩陣的設定與檢測、分級、供電的程序。

隨著人工智慧的發展、網通設備的增長，Microchip 的乙太網路供電設備產品通過了業界領先供應商的測試與驗證，是個可靠與值得信賴的電源解決方案。



如需了解更多有關乙太網路供電設備解決方案及相關產品資訊，歡迎參閱下列 Microchip 網址：  
<https://www.microchip.com/en-us/products/power-over-ethernet>



聯繫信息 > Microchip 台灣分公司  
電郵：rtc.taipei@microchip.com 技術支援專線：0800-717-718  
聯絡電話：• 新竹 (03) 577-8366 • 高雄 (07) 213-7830 • 台北 (02) 2508-8600



Microchip 的名稱和徽標組合及 Microchip 徽標均為 Microchip Technology Incorporated 在美國和其他國家或地區的註冊商標。在此提及的所有其他商標均為各持有公司所有。  
© 2023 Microchip Technology Inc. 及其子公司，保留其版權及所有權利。5/23